



TSURUMI PUMP

KTV^{400B}
50Hz

Максимальная долговечность, легкий вес,
переносной
- для профессионального применения

На основе накопленного опыта Tsurumi разработана новая серия насосов, с применением современных материалов для максимальной долговечности и, в то же время легкости для переноски. Этот насос одновременно подходит для дренажа на объектах строительства и установке в составе сооружений.



Верхний выпуск



Перекачиваемая жидкость охлаждает двигатель и выпускается как показано. Двигатель охлаждается даже при перекачке малого количества жидкости. Выпуск сверху обеспечивает доступ в места с ограниченным пространством.



Легкий вес

Для снижения общего веса материалы насоса были частично заменены на литье алюминия и специальный синтетический каучук. В сравнении с обычными насосами Tsurumi это изменение повлекло снижение веса на 10кг. Эргономичная ручка обеспечивает простое перемещение насоса на объектах.

Износоустойчивый

Детали из специального синтетического каучука, включая корпус, пластину износа и другие защищают корпус мотора из литья алюминия. Это отразилось в повышенной износостойкости и других преимуществах, как:

- Снижение в необходимости общего сервисного обслуживания.
- Насос не подвержен воздействию отложений карбонатной извести или твердых осадков

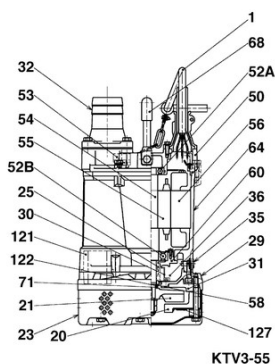
Небольшое обслуживание

Нижняя часть насоса может быть разобрана торцевым ключом для легкого обслуживания без извлечения крыльчатки.



Части:

| | |
|----------------------|------------------------|
| 001 Кабель | 052B Нижний вкладыш |
| 020 Корпус насоса | 053 Защита двигателя |
| 021 Рабочее колесо | 054 Вал |
| 023 Фильтр | 055 Ротор |
| 025 Механ. уплотн-ие | 056 Статор |
| 029 Масл. емкость | 058 Кольцев. прокладка |
| 030 Масл. подъемник | 060 Короб подшипн. |
| 031 Пластина износа | 064 Корпус двигателя |
| 032. Выход | 068 Рукоятка |
| 035 Масляная пробка | 071 Втулка вала |
| 036 Смазка | 121 Упаковка |
| 050 Крышка двигателя | 122 Манжета V сечения |
| 052A Верхний вкладыш | 127 Плита крепления |



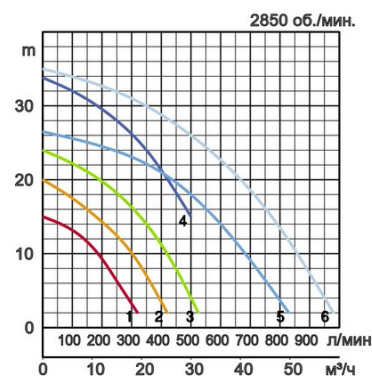
KTV3-55

Технические характеристики:

| Модель | Цвет и код кривой | Отверстие, мм | Мощность двигателя, кВт | Номинальная сила тока, А | Максимальный напор, м | Максимальная производительность, л/мин | Сухой вес, кг, без кабеля | Макс. диаметр для твердых частиц, мм | Максимальная глубина воды, м | Длина кабеля, м |
|----------|-------------------|---------------|-------------------------|--------------------------|-----------------------|--|---------------------------|--------------------------------------|------------------------------|-----------------|
| KTV2-8 | 1 | 50 | 0,75 | 1,8 | 15,0 | 320 | 11,5 | 6 | 10 | 10 |
| KTV2-15 | 2 | 50 | 1,5 | 3,3 | 20,0 | 420 | 20,0 | 8,5 | 25 | 20 |
| KTV2-22 | 3 | 50 | 2,2 | 4,3 | 24,0 | 525 | 23,0 | 8,5 | 25 | 20 |
| KTV2-37H | 4 | 50 | 3,7 | 7,4 | 33,8 | 500 | 36,0 | 8,5 | 25 | 20 |
| KTV2-37 | 5 | 80 | 3,7 | 7,4 | 26,5 | 830 | 36,0 | 8,5 | 25 | 20 |
| KTV3-55 | 6 | 80 | 5,5 | 11,0 | 35,0 | 980 | 47,0 | 8,5 | 25 | 20 |

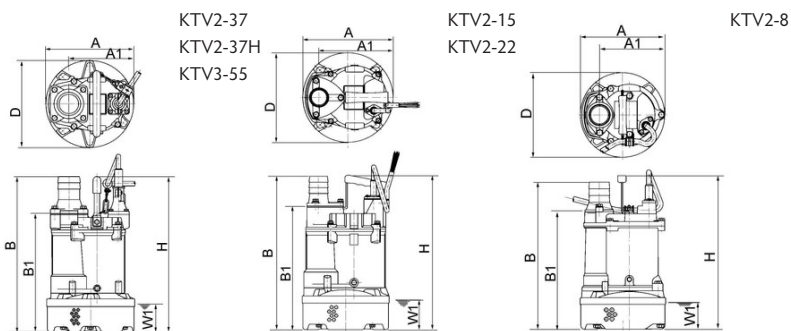


| | | | |
|-----------------------|-----------------------------|---|---|
| Выходн. отверстие, мм | | 50, 80 | |
| Перекач. жидкость | Температура | 0-40°C | |
| | Тип жидкости | Ключевая вода, Дождевая вода, Подземная вода, Вода содержащая песок | |
| Насос | Части | Рабочее колесо | Полувихревая крыльчатка |
| | | Уплотнение вала | Двойное механическое уплотнение |
| | | Подшипники | Шарик. подшип. с защ. шайбой |
| | Материал | Рабочее колесо | Уретановый каучук, Отливка из вязкого чугуна EN-GJS-700-2 |
| | Корпус | Синтетический каучук | |
| | Уплотнение вала | Карбид кремния в масляной ванне | |
| Двигатель | Тип, полюса | | Индукционный двигатель, 2-х полюсн. |
| | Защита двигателя (встроен.) | | Круглый термовыключатель |
| | Фаза/Напряжение | | 3-фазный / 400В / 50Гц / прямой пуск |
| | Изоляция | | Изоляция класса E |
| | Смазка | | Турбинное масло (ISO VG32) |
| | Материал | Корпус | Литье алюминия под давлением |
| Вал | | Нерж. сталь EN-X30Cr13, Нерж. сталь EN-X6Cr13 | |
| Кабель | | Резина, H07RN-F | |
| Выходн. патрубок | | Фланец с резьбой/Шланговая муфта | |



Габариты в мм:

| Модель | A | A1 | B | B1 | D | H | W1 |
|----------|-----|-----|-----|-----|-----|-----|----|
| KTV2-8 | 200 | 155 | 353 | 281 | 200 | 369 | 65 |
| KTV2-15 | 240 | 187 | 392 | 310 | 240 | 396 | 80 |
| KTV2-22 | 240 | 187 | 412 | 330 | 240 | 416 | 80 |
| KTV2-37H | 285 | 211 | 510 | 387 | 285 | 510 | 90 |
| KTV2-37 | 285 | 211 | 510 | 387 | 285 | 510 | 90 |
| KTV3-55 | 300 | 229 | 545 | 422 | 300 | 545 | 90 |



W1: непрерывный уровень проточной воды

В случае использования в условиях сильных перегрузок и коррозии, определенные компоненты будут подвержены более сильному износу. В связи с этим, пожалуйста загляните на наш сайт www.tsurumi.eu/english/applications.htm.



Осуществляем вклад во всемирное процветание и развитие путем организации производства благоприятного для рабочих и окружающей среды.

Завод Tsurumi в Киото (Япония) отличается эффективной и современной организацией процессов с применением полностью интегрированных систем поточного производства, что позволяет выпускать 1 млн насосов в год. Крупные современные научно-исследовательские подразделения компании создают оптимальные условия для экспериментов и испытаний даже сверх-крупных насосов, а также разработки новых видов продукции. Для обеспечения благоприятных условий для труда и окружающей среды, особое значение придается оптимизации условий работы (кондиционирование воздуха), уменьшению выбросов пыли и выхлопных газов в атмосферу, полной переработке отходов.

Tsurumi (Europe) GmbH

Heltorfer Straße 14
D-40472 Düsseldorf
Tel.: +49 (0)211-4179373
Fax: +49 (0)211-417937-480
Email: sales@tsurumi.eu
www.tsurumi.eu

В целях совершенствования оборудования мы оставляем за собой право в любое время вносить изменения в технические описания и спецификации оборудования без предупреждения. Наши насосы предназначены только для профессионального использования. В исключительном случае, если Tsurumi (Europe) GmbH приняла на себя гарантию изготовителя, это дает право конечному пользователю бесплатно использовать средства юридической защиты против Tsurumi (Europe) GmbH в связи с любыми дефектами в продукции, обнаруженными в течении гарантийного периода (см. далее), а также тогда, когда гарантийной претензии к продавцу уже не существует или больше не существует. В случае неисправности, вызванной неправильным обращением с оборудованием конечного пользователя, гарантийные претензии рассматриваться не будут. Решение о том, какие гарантийные меры предпринимать (починка или замена) оборудование, будет приниматься Tsurumi (Europe) GmbH. Срок давности претензий - три месяца после истечения гарантийного срока, но не ранее гарантийного срока, действующего в отношении дилера. В случае сомнений, гарантийный срок должен соответствовать сроку гарантии действующей между конечным покупателем и дилером.



com-KTV-RU

